

Г р а н и т н ы й к а р ь е р
ТИХИЙ ДОН

ООО «Тихий Дон»
396780, Воронежская обл., Богучарский район,
х. Тихий Дон, ул. Донская, д. 45

+7 (495) 431-65-42 info@tdon-granit.ru

ИНН 360 300 47 30 КПП 360 345 001

Техническое задание
на проведение восстановления оси подвижной щеки СМД-118 черт.
(3808.02.100.0)

Работы проводятся на территории Исполнителя.

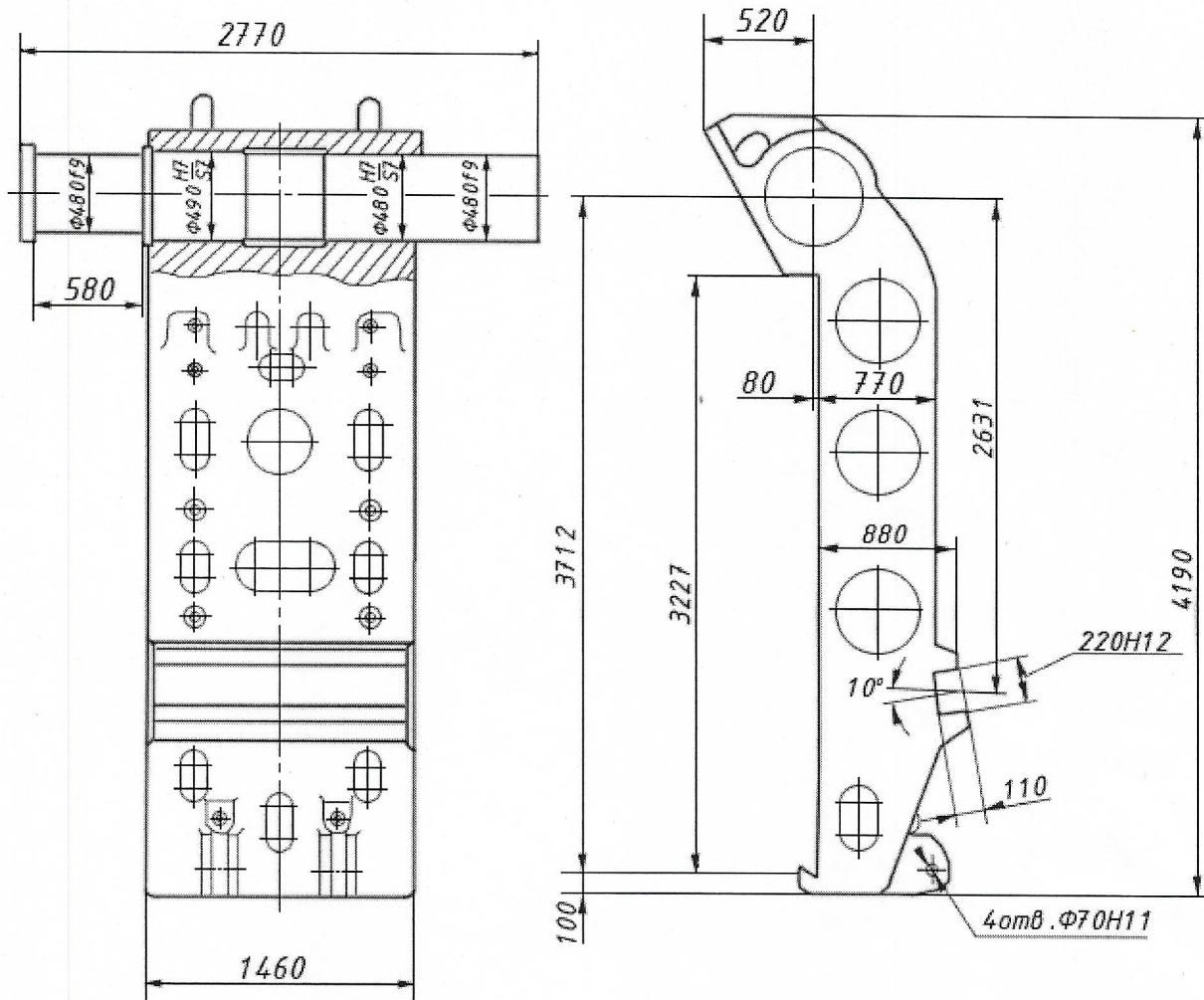
Проводимые работы:

- проточить посадочные места под бронзовые полувкладыши до $\varnothing 478$ мм - 1 ось 2 посадочных места;
- наплавить посадочные места под полувкладыши до $\varnothing 481$ мм - 1 ось 2 посадочных места;
- проточить наплавленные посадочные места под полувкладыши $\varnothing 480$ f 9;
- габариты щеки СМД-118 880x2770x190мм, вес 22000кг.

В коммерческом предложении указать стоимость, с учетом транспортных расходов и сроки проведения работ.

Главный механик

А.М. Трембачев



ЩЕКА ДРОБИЛКИ СМД-118 черт. (3808.02.100.0)

Масса
0.0

Масса
22000 кг

Применение
СМД-118

Габариты
880 x 2770 x 4190